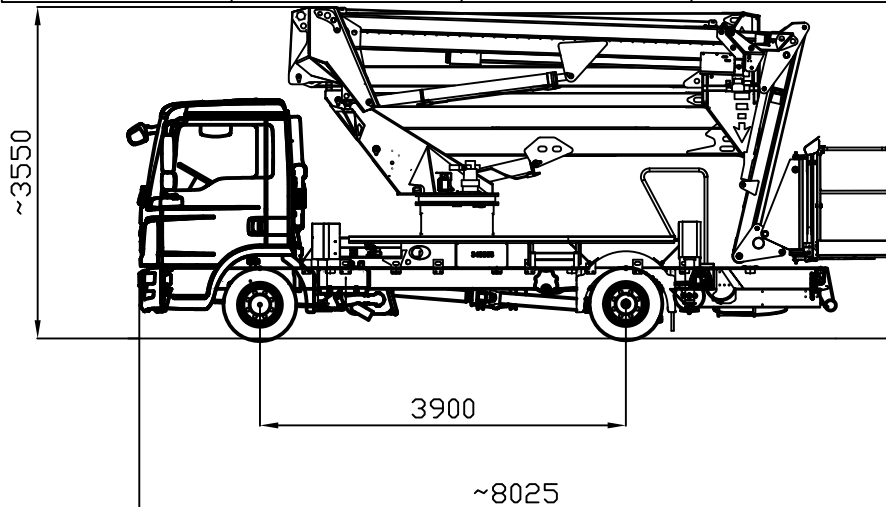
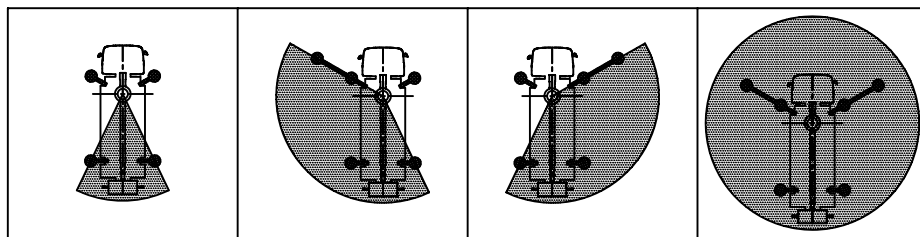


GSR
E260PXJ



MAX SAFE WORKING LOAD
 MAX NENNTRAGFAHIKKEIT IM KORB
 MAX CHARGE NOMINALE DANS LE PANIER
 MAX PORTATA NOMINALE IN NAVICELLA
 ALUMINIUM BASKET

☺☺☺+ff=
 280 KG



DENOMINAZIONE
E260PXJ Comfort
 MAN TGL 8.160 - 7.5 t

DATE 09-2018
 CODE DRAFT

APPROXIMATE DATA - TECNICHE AENDERUNGEN VORBEHALTEN
 DONNES INDICATIVES - DATI INDICATIVI

Aggiornamenti - Modifiche:

C	F
B	E
A	D